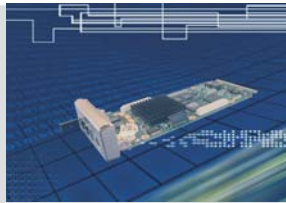


MicroTCA GW-JSM-Modul



Datenblatt

Preliminary

Beschreibung

Das GW-JSM-Modul ist eine kostengünstige Lösung, Komponenten eines MicroTCA-Systems in der Produktion oder im Feld zu testen. Das Board arbeitet als JTAG-Multiplexer mit einem von drei möglichen JTAG-Mastern und bis zu 20 JTAG-Slaves. Üblicherweise wird mit einem externen Master gearbeitet, aber auch einer der beiden MCHs kann die Rolle des Masters übernehmen. Dies wird über eine Arbitrierungslogik gesteuert.

Das gegen Falschstecken geschützte GW-JSM-Modul kann in jeden anderen AMC- oder MCH-Slot gesteckt werden, um den IPMB-Datenverkehr über einen weiteren externen Stecker an der Frontplatte abzugreifen.

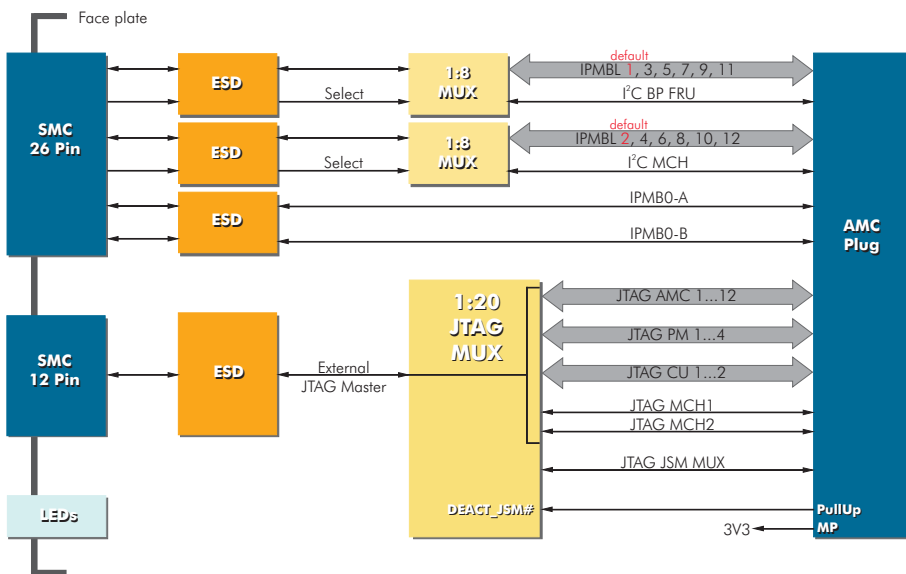
Sind beispielsweise zwei MCH-Slots in einem MicroTCA-System, wird das GW-JSM-Modul in einen der beiden Slots gesteckt, damit mit einem externen I²C-Tracer die IPMB-Busse transparent kontaktiert werden können. Auf diese Weise können bis zu 4 IPMB-Busse gleichzeitig aufgezeichnet werden.

Für zukünftige Erweiterungen sind die typischen Configurationssignale einer AMC-Karte auf den Backplane-Stecker des GW-JSM-Moduls gelegt.

Features

- Kompakte Lösung für sternförmiges JTAG.
- Automatische Erkennung von JTAG fähigen Komponenten.
- IEEE 1149.1 TAP Spezifikation.
- Bis zu 50MHz Taktfrequenz.
- Drei Master Ports (extern, MCH1 oder MCH2).
- Stromaufnahme typisch 25mA @ 3.3V.
- Benötigt nur die Management Power (normalerweise dieselbe wie der MCH).
- Keine 12V Payload Power notwendig.
- AMC Compact Size Format mit Verschraubung.
- Steckerschutz im JSM-Modul-Slot gegen das Einstecken von AMC- oder MCH- Boards.
- Integrierter Schutz im JSM-Modul beim Einstecken in AMC- oder MCH-Slots
- Nicht Hot-Swap fähig.
- Externe Stecker für den JTAG-Test und zum Aufzeichnen des IPMB-Datenverkehrs.
- Optional mit Steckern auf der Unterseite für 180° Einbau.
- Status- und Power-LEDs.

Fragen zur Anwendung:
support@gateway.de



GateWare Communications GmbH

Allersberger Str. 185/F
D-90461 Nürnberg
Telefon: 0911 / 94 60 16 – 0
Telefax: 0911 / 94 60 16 – 80
E-Mail: info@gateway.de
www.gateway.de

85	GND	GND	86
84	RSVD	IPMBL-SDA-12	87
83	PS0#	IPMBL-SCL-12	88
82	AMC1-TCK	MCH1-TCK	89
81	AMC1-TMS	IPMBL-SDA-11	90
80	AMC1-TRST	IPMBL-SCL-11	91
79	AMC1-TDO	MCH1-TMS	92
78	AMC1-TDI	IPMBL-SDA-10	93
77	AMC2-TCK	IPMBL-SCL-10	94
76	AMC2-TMS	MCH1-TRST	95
75	AMC2-TRST	IPMBL-SDA-9	96
74	AMC2-TDI	IPMBL-SCL-9	97
73	AMC2-TDO	MCH1-TDO	98
72	RSVD	IPMBL-SDA-8	99
71	SDA-L	IPMBL-SCL-8	100
70	GND	GND	101
69	AMC3-TCK	IPMBL-SDA-7	102
68	AMC3-TMS	IPMBL-SCL-7	103
67	AMC3-TDO	MCH1-TDI	104
66	AMC3-TRST	IPMBL-SDA-6	105
65	AMC3-TDI	IPMBL-SCL-6	106
64	AMC4-TCK	MCH1-TMREQ	107
63	AMC4-TMS	IPMBL-SDA-5	108
62	AMC4-TRST	IPMBL-SCL-5	109
61	AMC4-TDO	MCH2-TCK	110
60	AMC4-TDI	IPMBL-SDA-4	111
59	AMC5-TCK	IPMBL-SCL-4	112
58	AMC5-TMS	MCH2-TMS	113
57	RSVD	IPMBL-SDA-3	114
56	SCL-L	IPMBL-SCL-3	115
55	GND	GND	116
54	AMC5-TRST	IPMBL-SDA-2	117
53	AMC5-TDI	IPMBL-SCL-2	118
52	AMC5-TDO	MCH2-TRST	119
51	AMC6-TCK	IPMBL-SDA-1	120
50	AMC6-TMS	IPMBL-SCL-1	121
49	AMC6-TDO	MCH2-TDO	122
48	AMC6-TRST	IPMBO-SDA-B	123
47	AMC6-TDI	IPMBO-SCL-B	124
46	AMC7-TCK	MCH2-TDI	125
45	AMC7-TMS	IPMBO-SDA-A	126
44	AMC7-TRST	IPMBL-SCL-A	127
43	AMC7-TDO	MCH2-TMREQ	128
42	RSVD	I ² C-SDA	129
41	Enable#	I ² C-SCL	130
40	GND	GND	131
39	AMC7-TDI	PM1-TCK	132
38	AMC8-TCK	PM1-TMS	133
37	AMC8-TMS	PM1-TRST	134
36	AMC8-TRST	PM1-TDO	135
35	AMC8-TDI	PM1-TDI	136
34	AMC8-TDO	PM2-TCK	137
33	AMC9-TCK	PM2-TMS	138
32	AMC9-TMS	PM2-TRST	139
31	AMC9-TDO	PM2-TDI	140
30	AMC9-TRST	PM2-TDO	141
29	AMC9-TDI	PM3-TCK	142
28	GND	GND	143
27	RSVD	PM3-TMS	144
26	GA2	PM3-TRST	145
25	AMC10-TCK	PM3-TDI	146
24	AMC10-TMS	PM3-TDO	147
23	AMC10-TRST	PM4-TCK	148
22	AMC10-TDO	PM4-TMS	149
21	AMC10-TDI	PM4-TRST	150
20	AMC11-TCK	PM4-TDO	151
19	AMC11-TMS	PM4-TDI	152
18	RSVD	CU1-TCK	153
17	GA1	CU1-TMS	154
16	GND	GND	155
15	AMC11-TRST	CU1-TRST	156
14	AMC11-TDI	CU1-TDO	157
13	AMC11-TDO	CU1-TDI	158
12	AMC12-TCK	CU2-TCK	159
11	AMC12-TMS	CU2-TMS	160
10	AMC12-TDO	CU2-TRST	161
09	RSVD	CU2-TDO	162
08	AMC12-TRST	CU2-TDI	163
07	GND	GND	164
06	AMC12-TDI	JSM-TCK	165
05	GA0	JSM-TMS	166
04	MP	JSM-TRST	167
03	PS1#	JSM-TDO	168
02	RSVD	JSM-TDI	169
01	DEACT-JSM#	GND	170

AMC-Plug